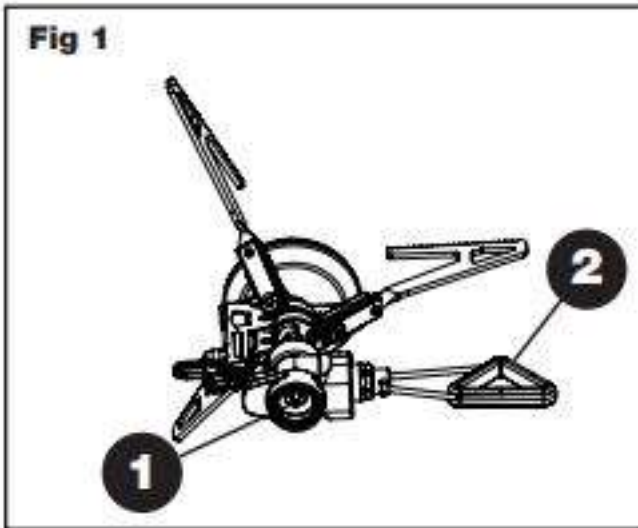


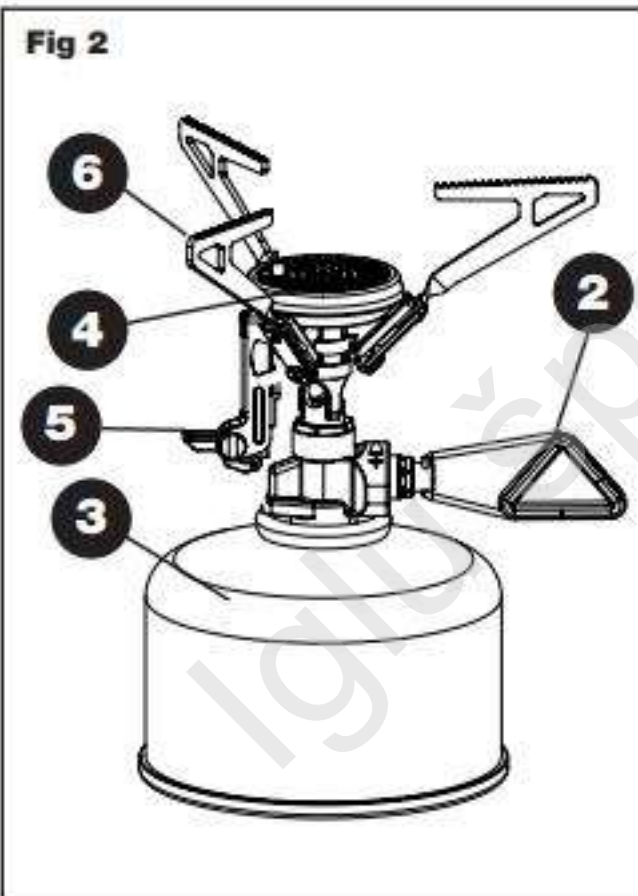
UPUTE ZA UPOTREBU KUHALA Express Stove



VAŽNO: PRIJE UPOTREBE PAŽLJIVO PROČITAJTE OVE UPUTE I UPOZNAJTE SE S KUHALOM. POVREMENO, PERIODIČKI ČITAJTE UPUTE I OBNOVITE SVOJE ZNANJE. UPUTE PAŽLJIVO ČUVAJTE. NEPRIDRŽAVANJE OVIH UPUTA MOŽE BITI SMRTNO OPASNO. PAŽNJA: OVO KUHALO TROŠI KISIK I PROIZVODI UGLJIČNI DIOKSID. NE UPOTREBLJAVAJTE OVO KUHALO U ZATVORENIM ILI SLABO PROZRAČENIM PROSTORIJAMA, ŠATORIMA, VOZILIMA,... SMRTNA OPASNOST!

SAMO ZA UPOTREBU NA OTVORENOM!

Kuhalo, kartušu ili čuturu za gorivo ne prekrivajte s štitnikom za vjetar, kamenjem i sličnim stvarima, jer tako možete prouzročiti preveliko zagrijavanje i oštećenje kuhala i kartuše ili čiture za gorivo. Zagrijavanje kartuše ili čiture za gorivo na ovakav način je vrlo opasno.



1. UVOD

- kuhalo upotrebljavajte isključivo s Primusovim Propan/Butan mix kartušama
- upotreba drugih kartuša može biti opasna
- potrošnja: 160 g/h / 2,2 kW / 8600 Btu/h pri tlaku od 1 Bar
- veličina dizne 0,32 mm, 734350
- kuhalo zadovoljava normu EN prEN 521:1993

2. INFORMACIJE O SIGURNOSTI

- Provjerite da li je brtva (1) na pravom mjestu i u ispravnom stanju prije nego što pričvrstite kartušu
- Kuhalo upotrebljavajte samo na otvorenom
- Kuhalo upotrebljavajte samo na ravnoj površini
- Kuhalo upotrebljavajte podalje od izvora zapaljenja
- Kartušu pričvrstite na kuhalo samo na sigurnom mjestu, na otvorenom i dalje od izvora zapaljenja kao što su vatra, svjetiljke, električni uređaji i daleko od drugih ljudi
- Brtvljenje provjeravajte na otvorenom. Brtvljenje ne provjeravajte s plamenom. Upotrijebite vodu sa sapunicom.
- Nikada ne upotrebljavajte kuhalo s oštećenom brtvom, odnosno oštećeno kuhalo
- Kuhalo ne ostavljajte da radi bez nadzora
- Na kuhalu ne ostavljajte posude toliko dugo da voda ispari

3. RUKOVANJE S KUHALOM

- pazite da ne dotičete vruće dijelove
- SKLADIŠTENJE: kartušu uvijek skinite s kuhala, kad je ne koristite. Kuhalo čuvajte na sigurnom i suhom mjestu, dalje od izvora topline
- Kuhalo nikada ne koristite za namjenu za koje nije napravljeno
- Kuhalom rukujte pažljivo

4. SASTAVLJANJE KUHALA

- provjerite da li je gumb-ventil (2) okrenut u smjeru zatvoreno, smjer kazaljke sata.
- kartušu (3) držite uspravno kada je prišaraflijujete na kuhalo
- crni pričvršćivač kartuše na ventilu odvijte u smjeru suprotnom od kazaljke sata slika 2
- postavite ventil s pričvršćivačem na kartušu sa strane, bočno na kartušu (slika 3
- pričvrstite, zašarafite, crni pričvršćivač čvrsto ali ne prejako na kartušu kako je ne bi oštetili
- Provjerite brtvljenje na otvorenom sa sapunicom. Loše brtvljenje prouzročit će pojavu mjehurića na lošem spoju. Ako sumnjate na spoj, odnosno čujete ili osjetite vonj plina ne palite kuhalo
- skinite kuhalo i obratite se vašem trgovcu ili servisu
- ako je plamenik čvrsto pričvršćen kuhalo je spremno za upotrebu

5. UPOTREBA KUHALA

- kuhalo uvijek upotrebljavajte na stabilnoj i ravnoj podlozi
- okrenite gumb/ventil u smjeru suprotnom od sata (2) i zapalite plamenik (4)
- snagu plamena regulirate okretanjem gumba/ventila (2)
- kad je kuhalo upaljeno mora biti u okomitom položaju i ne smije se pomicati. Ako kuhalo nije zagrijano ili ga pomičemo, može se pojaviti visoki plamen.
- nakon upotrebe provjerite da li je gumb/ventil ugašen (mora biti okrenut u smjeru kazaljke sata)
- Obavezno mora biti osiguran minimalni sigurnosni razmak od zapaljivih stvari, te stropa i zida, od 50 cm.

6. PROMJENA KARTUŠE

- Zatvorite gumb/ventil. Provjerite da li je plamen ugašen, odnosno da li je drugi izvor zapaljenja u blizini. Kuhalo odnesite na otvoreno, podalje od ljudi. Odvijte kartušu s ventila i po potrebi zamijenite brtvu na kuhalu, ako je potrebno. Novu kartušu pažljivo zavijte na kuhalo kao što je opisano u 4 poglavlju.

7. ODRŽAVANJE

- ako pritisak plina padne, odnosno plin se neće zapaliti, provjerite da li u kartuši (3) ima još plina. Ako ima plina vjerojatno je začepljena diza (10)
- ČIŠĆENJE DIZE: Gumb na kuhalu okrenite u položaj isključeno i odvijte kartušu. Odvijte plamenik (4), odvijte dizu (10) s viličastim ključem br. 6. Očistite dizu s puhanjem kroz malu rupicu na prednjem djelu. Pri čišćenju ne upotrebljavajte igle jer tako možete oštetiti rupicu u dizi i s time kuhalo učiniti opasnim za rukovanje.
- ponovno namjestite dizu i čvrsto je zavijte. Pričvrstite kartušu kao što je opisano u 4 poglavlju, ponovno namjestite plamenik.

8. REDOVITO ODRŽAVANJE

- pobrinite se da je brtva (O-ring) uvijek na mjestu i u ispravnom stanju. Provjerite brtvu kod svakog namještanja kartuše. Ako je oštećeno ili potrošeno, zamijenite ga.
- novu brtvu možete dobiti kod vašeg trgovca

9. POPRAVAK

- ako popravak ne možete napraviti po ovim uputama, vratite kuhalo vašem trgovcu
- kuhalo nikada ne modificirajte

10. REZERVNI DIJELOVI

- upotrebljavajte samo originalne rezervne dijelove, za sve informacije obratite se vašem trgovcu

11. Za rezervne dijelove i kartuše obratite se Iglu šport d.o.o. , Zagreb

12. Plinski uređaj odgovara najstrožim EU normama (Test CE-0048)

13. Za popravak vašeg plinskog uređaja obratite se ovlaštenom serviseru ili: Iglu šport d.o.o., Purgarija 37a, Sv. Nedelja

IGLU ŠPORT d.o.o. - matični broj: 1229192
Purgarija 37a, 10431 Sv. Nedjelja, tel: 01/ 37 00 434, fax:
01/ 37 77 082, www.iglusport.hr

JAMSTVENI LIST

NAZIV PROIZVODA:

SERIJSKI BROJ:

DATUM PRODAJE:

PRODAJNO MJESTO:

Žig i potpis

JAMSTVENA IZJAVA

Jamstveni rok teče datumom kupnje i traje 12 mjeseci. Obavezujemo se da ćemo u jamstvenom roku po Vašem zahtjevu ukloniti tehničke nedostatke i kvarove nastale tvorničkom greškom. Jamčimo da ćemo, računajući od dana prodaje, tri godine osiguravati nabavu i prodaju svih rezervnih dijelova. Popravak proizvoda može trajati najviše 45 dana. Ako popravak nije izvršen u roku proizvod ćemo na Vaš zahtjev zamijeniti ili vratiti novac. Traje li popravak dulje od 10 dana, produžava se jamstveni rok za duljinu trajanja popravka. Kupcu ne nadoknađuje moguću izgublenu dobit dok je proizvod u kvaru. Troškovi prijevoza pri reklamaciji priznaju se u visini tarife Hrvatske pošte. Štete u transportu idu na račun i rizik kupca. Pri reklamaciji je potrebno priložiti ovjeren jamstveni list i račun.

Jamstvo se ne priznaje u sljedećim slučajevima:

- kod mehaničkih i transportnih oštećenja nakon preuzimanja proizvoda
- kod kvarova nastalih zbog nepravilnog rukovanja ili održavanja
- kod kvarova nastalih zbog popravljivanja od strane nestručne osobe ili neovlaštenog servisa
- kod kvarova nastalih zbog nepridržavanja uputa o montaži i puštanju u pogon
- kod kvarova nastalih zbog više sile

Ovlašteni servis: IGLU ŠPORT d.o.o